



MINISTÉRIO DA EDUCAÇÃO
INSTITUTO FEDERAL DE EDUCAÇÃO, CIÊNCIA E TECNOLOGIA DO PARÁ
CONSELHO SUPERIOR

RESOLUÇÃO IFPA/CONSUP- Nº 528/2021, DE 03 DE NOVEMBRO DE 2021

Atualiza o Regulamento Geral para Produção e Avaliação de Trabalho de Conclusão de Curso.

O PRESIDENTE SUBSTITUTO DO CONSELHO SUPERIOR DO INSTITUTO FEDERAL DE EDUCAÇÃO, CIÊNCIA E TECNOLOGIA DO PARÁ, designado através da Portaria n 21903/2015/GAB., publicada no D.O.U. de 25 de novembro de 2015, no uso de suas atribuições legais, considerando o disposto no processo administrativo nº 23051.015105/2021-06 e;

Considerando a necessidade de atualização do Regulamento Geral para Elaboração, Redação e Avaliação de Trabalho de Conclusão de Curso do IFPA, instituído pela Resolução 073/2016-CONSUP, a fim de contemplar novas modalidades de TCC, impulsionar a produção acadêmica e a inovação em nossos cursos de graduação e adequar fluxos e procedimentos.

RESOLVE:

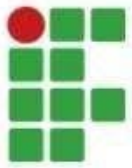
Art. 1º Aprovar a atualização do Regulamento Geral para Produção e Avaliação de Trabalho de Conclusão de Curso do Instituto Federal de Educação, Ciência e Tecnologia do Pará, anexo a esta Resolução, conforme deliberação na 74ª Reunião Ordinária do Conselho Superior, realizada no dia 29 de outubro de 2021.

2º Esta Resolução entra em vigor a partir desta data.

Andre Moacir Lage
Miranda:42479908291

Assinado de forma digital por Andre
Moacir Lage Miranda:42479908291
Dados: 2021.11.04 14:38:03 -03'00'

André Moacir Lage Miranda
Presidente Substituto do CONSUP



**INSTITUTO
FEDERAL**
PARÁ

REGULAMENTO GERAL PARA PRODUÇÃO E AVALIAÇÃO DE TRABALHO DE CONCLUSÃO DE CURSO

2021



SERVIÇO PÚBLICO FEDERAL
MINISTÉRIO DA EDUCAÇÃO
INSTITUTO FEDERAL DE EDUCAÇÃO CIÊNCIA E TECNOLOGIA DO PARÁ PRÓ-
REITORIA DE ENSINO

Av. João Paulo II, nº 514, 1º andar. Castanheira, Belém-PA. CEP: 66645-240

Regulamento Geral para Produção e Avaliação de Trabalho de Conclusão de Curso

REITOR

Cláudio Alex Jorge da Rocha

PRÓ-REITORA DE ENSINO

Elinilze Guedes Teodoro

PRÓ-REITOR DE PESQUISA, PÓS-GRADUAÇÃO E INOVAÇÃO

Ana Paula Palheta Santana

PRÓ-REITOR DE EXTENSÃO E RELAÇÕES EXTERNAS

Fabrcio Alho Medeiros

PRÓ-REITOR DE ADMINISTRAÇÃO E PLANEJAMENTO

Danilson Lobato da Costa

PRÓ-REITOR DE DESENVOLVIMENTO E GESTÃO DE PESSOAL

Fábio Dias dos Santos

REGULAMENTO GERAL PARA PRODUÇÃO E AVALIAÇÃO DE TRABALHO DE CONCLUSÃO DE CURSO

DAS DISPOSIÇÕES PRELIMINARES

Art. 1º O presente regulamento normatiza as atividades e os procedimentos relacionados ao Trabalho de Conclusão de Curso (TCC) dos cursos de graduação presenciais e a distância no âmbito do Instituto Federal de Educação, Ciência e Tecnologia do Pará – IFPA.

Art. 2º O Trabalho de Conclusão de Curso (TCC) é uma atividade acadêmica específica obrigatória nos cursos superiores de graduação e corresponde a uma produção acadêmica, orientada por um ou mais docentes, resultante do conhecimento adquirido e acumulado pelo estudante durante a realização do curso.

Art. 3º As modalidades, a organização e a carga horária do TCC serão definidas no projeto pedagógico do curso, observado o presente regulamento e respeitadas a sua natureza e o perfil do profissional estabelecido no PPC e nas Diretrizes Curriculares Nacionais do curso, se houver.

DAS CONCEPÇÕES E OBJETIVOS

Art. 4º O TCC tem por finalidade articular os conhecimentos adquiridos ao longo do curso e articular com novos conhecimentos de temáticas ligadas diretamente ao curso, com o processo de investigação e reflexão acerca da área específica de conhecimento, despertando e desenvolvendo a criatividade científica e o interesse pela pesquisa e pelo desenvolvimento científico e tecnológico, com base na criatividade, na interdisciplinaridade, na articulação entre teoria e prática e na responsabilidade social.

Art. 5º O TCC consiste na produção de um trabalho que demonstre a capacidade do estudante para criar, fundamentar e desenvolver um projeto de pesquisa de modo claro, coerente, objetivo, analítico e conclusivo.

Parágrafo único. O TCC deve constituir-se em aplicação dos conhecimentos construídos e das experiências adquiridas durante o curso.

Art. 6º O TCC tem como objetivos:

- I. Desenvolver a pesquisa, a produção acadêmico-científica e a inovação sobre um tema ou objeto de estudo pertinente ao curso;
- II. Sistematizar, aplicar e consolidar os conhecimentos adquiridos no decorrer do curso, tendo por base a articulação entre teoria e prática e a interdisciplinaridade;
- III. Permitir maior integração dos conteúdos, contribuindo para o aperfeiçoamento técnico científico e pedagógico do estudante;
- IV. Aprofundar o estudo sobre determinado fenômeno ou tema de relevância social, científica, artística, cultural, política, ambiental, tecnológica e/ou econômica, relacionado à área de conhecimento do curso;
- V. Estimular maior aproximação com a bibliografia especializada e com o método de investigação científica;
- VI. Aprimorar a capacidade de interpretação, de investigação, de reflexão crítica e sistematização do pensamento;
- VII. Proporcionar maior integração entre os conhecimentos construídos e adquiridos no curso, com o exercício profissional e a realidade social.

DAS MODALIDADES

Art. 7º O TCC poderá ocorrer por meio de:

- I - pesquisa científica básica, compreendendo a realização de estudos científicos que envolvam verdades e interesses universais, com o objetivo de gerar novos conhecimentos úteis para o avanço da ciência sem aplicação prática prevista;
- II - pesquisa científica aplicada, compreendendo a realização de estudos científicos que envolvam verdades e interesses locais, com o objetivo de gerar conhecimentos para aplicação prática, dirigidos à solução de problemas específicos;
- III - desenvolvimento de tecnologia, processos, produtos e serviços, compreendendo a inovação em práticas pedagógicas, metodologias, recursos didáticos, instrumentos, equipamentos ou protótipos, revisão e proposição de processos, oferta de serviços, novos ou reformulados, podendo ou não resultar em patente ou propriedade intelectual/industrial.

Art. 8º São considerados modalidade de TCC no IFPA:

- I - Monografias;

II - Artigos científicos submetidos a periódicos classificados pela CAPES com, no mínimo, Extrato B, com a temática da área específica do curso ou áreas correlatas, com anuência do orientador;

III - Produção audiovisual;

IV - Inovação tecnológica de produto, processo ou serviço.

DO PROJETO

Art. 9º O tema do TCC, dentro do campo específico curricular, será de livre escolha do estudante e com temática de acordo com a área de formação do curso.

Art. 10 O estudante iniciará seu TCC obedecendo às condições e critérios estabelecidos no Projeto Pedagógico do Curso e mediante a apresentação do Termo de Aceite assinado pelo orientador (apêndice I), aprovado pelo colegiado do curso.

Parágrafo único. O estudante deverá entregar o Termo de Aceite assinado pelo orientador para a Coordenação do Curso, presencialmente ou pelo email institucional desta, dentro do prazo estabelecido pela mesma.

Art. 11 O projeto de TCC deverá ser previamente elaborado pelo estudante, sob orientação do professor da disciplina prevista no PPC com esta finalidade, que deverá ser apresentado ao colegiado do curso, conforme previsto no artigo 53, com o seguinte roteiro mínimo:

- a) título/tema do trabalho;
- b) área do curso a que se vincula;
- c) modalidade de TCC;
- d) introdução;
- e) justificativa;
- f) problematização da pesquisa e hipóteses;
- g) objetivos;
- h) metodologia;
- i) desenvolvimento de produtos e/ou processos (quando o TCC for na modalidade de inovação tecnológica de produto, processo ou serviço);
- j) cronograma;
- k) referências.

§ 1º O TCC poderá ser desenvolvido individualmente ou, se previsto no PPC do curso, em duplas, realizado sob orientação e avaliação docente.

§ 2º O projeto deverá seguir as normas atualizadas da ABNT.

§ 3º O projeto poderá sofrer adaptações ao longo do processo de elaboração do TCC, desde que haja anuência do orientador.

Art. 12 TCC realizado na modalidade de inovação tecnológica de produto, processo ou serviço que possua vínculo com empresas, associações ou cooperativas prescinde de acordo de cooperação técnica ou convênio, observada a regulamentação específica do IFPA, com cláusulas de propriedade intelectual, como as de:

I - confidencialidade;

II - direitos de propriedade industrial e intelectual;

III - exploração dos resultados e;

IV - infração dos direitos de propriedade industrial e intelectual.

DA MATRÍCULA

Art. 13 O estudante deverá se matricular na unidade curricular de TCC em conformidade com o disposto neste regulamento no início do semestre letivo em que fará a sua defesa perante a Banca Avaliadora.

§1º Não havendo a defesa do TCC até o final do semestre letivo, o estudante será considerado reprovado, podendo requerer renovação de matrícula no semestre letivo seguinte.

§2º Caberá ao estudante a observância do que prevê o Regulamento Didático Pedagógico do Ensino de Graduação do IFPA.

DA ORIENTAÇÃO

Art. 14 A orientação do TCC é assegurada a cada estudante regularmente matriculado no IFPA a partir do período indicado no PPC para a sua realização, desde que a proposta de orientação tenha sido formalizada.

Art. 15 A orientação do TCC será de responsabilidade de um professor do curso ou de área afim do quadro docente do campus do IFPA em que o estudante esteja matriculado.

§1º Os professores orientadores de estudantes de graduação deverão possuir, como

formação mínima, pós-graduação em nível de especialização e experiência profissional em docência superior ou em orientação de trabalhos de conclusão de curso em nível de graduação.

§2º É admitida a orientação em regime de coorientação, desde que formalmente acordada entre orientando(s), orientador e co-orientador, devendo o nome deste constar em todos os documentos, inclusive no trabalho final.

§ 3º Admite-se a orientação por profissional, com no mínimo pós-graduação em nível de especialização, de outro curso ou externo ao IFPA, ligado a uma instituição de ensino e/ou pesquisa ou empresa com atuação comprovada na área, será possível mediante aprovação pelo Colegiado de Curso e aceitação tácita, por parte do orientador externo, das normas e deliberações do IFPA para esse fim, preferencialmente em regime de coorientação com profissional do IFPA.

Art. 16 Cabe ao orientador confirmar o aceite da orientação do TCC por meio do Termo de Aceite (apêndice I), considerando o compromisso com o trabalho que doravante assume.

Art. 17 O orientador proporcionará orientação permanente ao aluno e o diligenciará a outras instituições ou a pesquisas de campo para coleta de dados e obtenção de informações pertinentes ao TCC, de acordo com a carga horária estabelecida no Projeto Pedagógico do Curso.

Art. 18 A distribuição equitativa de orientandos, a afinidade do tema com a área de atuação do professor e suas linhas de pesquisa e a disponibilidade de carga horária do professor devem ser observadas pelo Colegiado de Curso na definição dos orientadores.

§1º A carga horária semanal para orientação e/ou co-orientação de TCC deverá constar no Plano Individual de Trabalho (PIT) do docente, observado o limite de carga horária definido na regulamentação da distribuição das atividades na jornada ou regime de trabalho dos docentes do IFPA.

§2º O número de TCC por orientador não deve exceder a quatro por semestre letivo.

§3º A substituição do Professor Orientador só será permitida em casos justificados, formalmente documentados e aprovados pelo Colegiado de Curso, e quando o orientador substituto assumir expressa e formalmente a orientação, mediante a entrega do termo de desligamento de orientação, conforme modelo previsto no apêndice X.

DA PRODUÇÃO DO TCC

Art. 19 A produção do TCC, prevista no PPC, será resultado de uma pesquisa e terá como objetivo conduzir o aluno para contribuir com a real produção do conhecimento na sua formação superior.

Parágrafo Único. O conteúdo do trabalho deve demonstrar a familiaridade do estudante com a literatura correlata ao tema escolhido, bem como sua capacidade de análise e expressão na forma escrita, empregando os conhecimentos teóricos e metodológicos obtidos ao longo do curso de graduação.

Art. 20 Para a modalidade de monografia, a estrutura do TCC deverá seguir as orientações contidas no Manual para Elaboração de Trabalhos Acadêmicos e de Conclusão de Curso do IFPA.

Art. 21 Para a modalidade de artigo científico, deverão ser seguidas as normas do periódico escolhido para publicação.

Art. 22 Na modalidade de produção audiovisual, o(s) estudante(s) deverá(ão) produzir uma obra audiovisual com duração mínima de 10 minutos, a partir de qualquer suporte de captura de imagem com cópias em mídia digital de alta definição, acompanhada de memorial descritivo sobre o desenvolvimento das atividades.

§1º A obra audiovisual deverá identificar em seus créditos os responsáveis dos seguintes departamentos, no mínimo: direção de arte; direção de fotografia; som; e edição/montagem.

§2º O(s) estudante(s) autor(es) da obra audiovisual deverá(ão) ser o(s) diretor(es) da mesma, podendo acumular também a coordenação dos demais departamentos ou contar com a participação de outros estudantes e servidores nessas funções, inclusive de outros cursos, desde que pertencentes ao IFPA e com a anuência do orientador e da chefia imediata dos servidores (quando for o caso).

§3º No caso de participação de outros estudantes e servidores na coordenação de departamentos da produção audiovisual, estes receberão certificados emitidos pela coordenação do curso, para fins de cômputo de horas de atividades complementares aos estudantes e para efeito de cumprimento de carga horária aos servidores, nos limites da regulamentação da jornada de trabalho docente do IFPA.

§4º A utilização de imagens de terceiros, protegidas ou não por direitos autorais, como sendo de autoria do estudante, é considerado plágio.

§5º A obra audiovisual poderá fazer uso de imagens de terceiros, com a devida identificação de autoria, não podendo tal recurso ultrapassar 10% de sua duração.

§6º O memorial descritivo deverá ser apresentado em formato de texto de, no mínimo, 40 mil caracteres, em conformidade com as normas da ABNT, evidenciando:

I – a motivação para a realização da produção audiovisual;

II - a discussão teórica, técnica e estética vivenciada ao longo da experiência de produção audiovisual, destacando os conhecimentos adquiridos no decorrer do curso que foram utilizados no processo criativo e as referências teóricas que embasaram a produção.

III - o processo de realização audiovisual, descrevendo detalhadamente a contribuição de cada orientando na direção da obra, bem como dos colaboradores na direção dos demais departamentos, quando for o caso.

§7º Recomenda-se que um docente da área de artes ou com experiência na produção audiovisual esteja na co-orientação do TCC, caso o orientador não possua essa expertise.

§8º A logomarca do IFPA deve constar nos créditos iniciais e finais da obra de produção audiovisual, bem como a informação de que a referida obra foi realizada como trabalho de conclusão do curso, nos créditos finais.

Art. 23 Para a modalidade de inovação tecnológica de produto, processo ou serviço deverão ser seguidas as seguintes normas:

I - Antes da execução do projeto com potencial de inovação tecnológica: produto, processo ou serviço, deverá ser informado ao Núcleo de Inovação e Transferência de Tecnologia (NITT), via ofício, através do agente de inovação do campus, sobre a possibilidade de proteção de uma propriedade intelectual obtida por meio de um trabalho de conclusão de curso.

II - Realizar busca de anterioridade para atestar/comprovar a inexistência do produto, processo ou melhoria idêntica ao objeto de pedido de patente ou registro que se deseja proteger.

III - É importante conter no TCC o nível de maturidade tecnológica (escala TRL) do produto ou processo a que se deseja proteger.

Parágrafo único. O produto do TCC, quando de inovação tecnológica, deverá ser descrito no formato específico da propriedade intelectual. A inovação tecnológica deverá ser submetida ao NITT para a análise interna e posterior depósito e/ou registro junto ao INPI, através dos formulários específicos que deverão ser solicitados ao NITT.

Parágrafo único. escrever a produção escrita que deverá ser entregue no caso dessa modalidade (ex: memorial descritivo, relatório técnico ou formulário do NIT).

DA ENTREGA DO TCC

Art. 24 Após a produção do TCC ser considerada apta à defesa pelo orientador, o estudante entregará a versão digital do mesmo, juntamente com o Termo de Depósito (apêndice II) e o Termo de Responsabilidade de Autoria (apêndice III), ao seu orientador, presencialmente ou pelo email institucional deste, com antecedência mínima de 20 (vinte) dias corridos em relação ao período previsto para defesa de TCC no Calendário Acadêmico de Graduação do campus.

§1º No caso da modalidade de produção audiovisual, a versão digital do TCC será composta pela obra audiovisual em alta definição e pelo memorial descritivo e sua entrega poderá ocorrer por mídia física, compartilhamento de link ou outra estratégia de encaminhamento combinada com o orientador.

§2º No caso da modalidade de inovação tecnológica de produto, processo ou serviço, a entrega do TCC ocorrerá após assinatura do termo de confidencialidade e sigilo pelos membros da banca, que deverá ser solicitado ao NITT e o processo de submissão do pedido junto ao INPI, emitido pelo NITT .

§3º No caso da modalidade de inovação tecnológica de produto, processo ou serviço, o estudante apresentará ao seu orientador a versão final escrita (conforme apêndice XI), com o produto ou processo nos anexos do TCC ou materialmente, juntamente com os termos de confidencialidade assinados pelos membros da banca, para ficar sob a guarda do orientador, assim como o documento emitido pelo NITT da submissão junto ao INPI.

Art. 25 O orientador encaminhará a versão digital do TCC à Coordenação do Curso, junto com o Termo de Depósito de TCC, o Termo de Responsabilidade de Autoria e a Ficha de Acompanhamento das Atividades do TCC (apêndice IX), presencialmente ou pelo e-mail institucional da Coordenação do Curso, com antecedência mínima de 15 (quinze) dias corridos em relação ao período previsto para defesa de TCC no Calendário Acadêmico de Graduação do campus.

Art. 26 O orientador entregará a versão digital do TCC aos membros da banca examinadora, presencialmente ou por e-mail, com antecedência de, no mínimo, 10 (dez)

dias corridos em relação à data prevista para a defesa.

Art. 27 Verificada, em algum momento do processo, a ocorrência de plágio, total ou parcial, o TCC será considerado nulo, tornando-se inválidos todos os atos decorrentes de sua produção, entrega, defesa e avaliação.

DA COMPOSIÇÃO DA BANCA AVALIADORA

Art. 28 O TCC será submetido à defesa pública e avaliado por uma banca examinadora.

Art. 29 A banca avaliadora será composta por, no mínimo, três membros titulares.

§ 1º Deverá ser escolhido um membro para ocupar a função de suplente no caso de impedimento de um dos membros titulares da banca de avaliação.

§ 2º O professor orientador será membro nato e presidente da banca examinadora.

§ 3º É obrigatório que pelo menos um dos titulares da banca examinadora seja do quadro de docentes do IFPA.

§ 4º O outro titular poderá ser:

I - docente do mesmo campus ou de outros campi do IFPA;

II – técnico administrativo do IFPA, com experiência na área de concentração do TCC;

III – profissionais de outras instituições de ensino e/ou de pesquisa com experiência na área de concentração do TCC.

§ 5º A escolha dos membros ficará a critério do orientador, juntamente com o estudante.

§ 6º O coorientador poderá compor a banca examinadora a convite do professor orientador.

§ 7º Ao presidente da banca compete lavrar a Ata de Apresentação de TCC, por meio do módulo Ata no Sistema de Controle Acadêmico (Sigaa).

§ 8º. Os membros da banca avaliadora farão jus a um certificado institucional emitido pela coordenação do curso.

Art. 30 Na modalidade de inovação tecnológica de produto, processo ou serviço, a composição da banca de TCC poderá, com a anuência do orientador e do colegiado do curso, ter um representante da parte interessada pelo produto, processo ou serviço, quando o trabalho for destinado a empresas, associações ou cooperativas, desde que possua formação mínima em nível superior de graduação e possua experiência na área de concentração do TCC.

Parágrafo único. Quando o TCC envolver produto, processo ou serviço com potencial

de inovação, será necessário, quando for apresentado, solicitar banca fechada para garantia do sigilo de propriedade intelectual, com termo de confidencialidade e sigilo assinado pelos componentes da banca.

DA DEFESA

Art. 31 A defesa do TCC será realizada em evento específico, de caráter público, devendo estar incluída no Calendário Acadêmico de Graduação do campus.

§ 1º A defesa do TCC deverá ser realizada até o prazo de integralização do curso previsto no PPC.

§ 2º O cronograma de defesa do TCC será definido e amplamente divulgado pela Coordenação do Curso, devendo conter os nomes dos trabalhos acadêmicos, autores, membros da banca avaliadora, locais, horários e demais instruções necessárias.

§ 3º A utilização de qualquer recurso didático-pedagógico para a apresentação do trabalho deverá ser previamente acordada com a coordenação do curso.

§ 4º A defesa de TCC poderá ocorrer via webconferência, justificadamente, a pedido do orientador ou do orientando, desde que atenda aos seguintes critérios:

- I- conte com a anuência expressa tanto do orientador quanto do(s) orientando(s);
- II- o pedido seja deferido pelo colegiado do curso;
- III- assegure-se a utilização de ambiente virtual que possibilite clara comunicação entre os estudantes e a banca examinadora;
- IV- assegure-se o devido registro da defesa do TCC, com a utilização de todos os instrumentos de controle previstos neste regulamento.

Art. 32 A defesa do TCC será composta de cinco momentos:

- I - apresentação oral do TCC pelo(s) estudante(s);
- II - arguição dos membros da banca avaliadora;
- III - fechamento do processo de avaliação, com participação exclusiva dos membros da banca avaliadora;
- IV - divulgação do resultado ao estudante e aos demais presentes na defesa;
- V - elaboração da ata, por meio do módulo Ata no Sistema de Controle Acadêmico

(Sigaa), e assinatura dos participantes.

Parágrafo único. Quando o TCC for realizado na modalidade de produção audiovisual, a apresentação oral será precedida pela exibição da obra.

Art. 33 O tempo de apresentação do TCC será de 20 minutos, com tolerância máxima de 10 minutos.

Parágrafo único. Ao tempo previsto no caput será acrescido o tempo de exibição da produção audiovisual, quando o TCC for realizado nessa modalidade.

Art. 34 Ao final da apresentação, haverá arguição por parte dos membros da banca, com destinação de, no máximo, 15 minutos para cada um.

Art. 35 Após as arguições, o (s) estudante(s) terá(ão), no máximo, 15 minutos para responder às perguntas da banca examinadora.

Art. 36 Caso necessário, o orientador disporá de tempo para fazer esclarecimentos ao final das respostas dos estudantes, com duração máxima de 5 minutos.

Art. 37 Não havendo a defesa do TCC na data agendada e divulgada, seja por falta do(s) estudante(s) ou de um dos integrantes da banca examinadora, o(s) estudante(s) deverá(ão) protocolar um requerimento que será encaminhado ao Colegiado de Curso, no prazo máximo de 48 (quarenta e oito) horas, solicitando remarcação de data de defesa, justificadamente.

Parágrafo único. No caso de falta do(s) estudante(s), o colegiado do curso deverá avaliar o mérito da justificativa apresentada, podendo:

I – deferir o requerimento, estabelecendo novo cronograma para a defesa.

II – indeferir o requerimento, caso em que o TCC será considerado reprovado.

DA AVALIAÇÃO

Art. 38 O estudante será avaliado em dois aspectos:

I - Produção acadêmica;

II - Apresentação oral.

Art. 39 Os critérios de avaliação constam nos modelos I e II da Ficha de Avaliação Individual de TCC (apêndices IV e V), sendo:

I – Ficha de Avaliação Individual de TCC (apêndice IV - Modelo I): para as modalidades de monografia, artigos científicos, relatório de pesquisa e relatório técnico).

II - Ficha de Avaliação Individual de TCC (apêndice V - Modelo II): para as modalidades de produção audiovisual e inovação tecnológica de produto e/ou inovação tecnológica de processo.

Art. 40 Cada um dos membros da Banca Avaliadora preencherá a Ficha de Avaliação Individual de TCC.

§ 1º Quando o TCC for defendido em dupla, deverá ser preenchida uma ficha de avaliação para cada estudante, com atribuição de nota comum para a produção acadêmica e nota individual para a apresentação oral.

§ 2º A composição da Nota Final do TCC será obtida através do cálculo da média aritmética simples das notas atribuídas pelos integrantes da banca avaliadora.

Art. 41 A nota mínima para aprovação do TCC deverá ser 7,0 (sete), em conformidade com o Regulamento Didático Pedagógico do Ensino de Graduação do IFPA.

Art. 42 A nota final, apurada na Ficha de Avaliação Individual do TCC, será registrada na Ata de Apresentação de TCC, acompanhada de seu respectivo parecer:

I- TCC aprovado.

II- TCC reprovado.

Art. 43 Estudantes reprovados no TCC deverão matricular-se novamente nesse componente curricular para integralizá-lo em um novo semestre letivo, observado o prazo máximo de integralização do curso previsto no PPC.

Art. 44 Havendo reprovação do TCC, os estudantes poderão apresentar nova proposta ou promover melhorias necessárias para submissão à nova avaliação, devendo agendar nova defesa, desde que acompanhadas de parecer favorável do professor orientador.

§1º. Na hipótese de parecer favorável a uma nova avaliação, o professor orientador definirá nova data para a defesa, com anuência da coordenação de curso, e a banca avaliadora deverá ser preferencialmente composta pelos mesmos membros que fizeram parte da primeira avaliação.

§2º Devido à sua natureza, as atividades de TCC não são recuperáveis por meio de outras atividades avaliativas.

§ 3º O disposto no caput é vedado nas situações caracterizadas como plágio.

Art. 45 Todos os membros da banca avaliadora deverão assinar a Ata de Apresentação de TCC, observando que todas as ocorrências julgadas pertinentes estejam devidamente registradas, tais como atrasos, alteração dos tempos, prazos para a apresentação das correções e das alterações sugeridas, dentre outros.

Art. 46 À Ata de Apresentação de TCC serão anexadas as fichas individuais de avaliação, as quais deverão ser entregues pelo presidente da banca avaliadora à Coordenação do Curso.

DA VERSÃO FINAL

Art. 47 O prazo para entrega da versão final do TCC será definido pela banca avaliadora no ato da defesa, sendo no máximo de 30 (trinta) dias após apresentação da mesma.

Art. 48 Após a apresentação do TCC para a banca examinadora, o estudante entregará a versão final do mesmo, em formato pdf, juntamente com o Termo de Doação (apêndice VII) ao seu orientador, presencialmente ou pelo email institucional deste, com todas as alterações ou correções solicitadas pela banca examinadora.

§1º Para a modalidade de monografia, a versão final do TCC deverá incluir a ficha catalográfica e a folha de aprovação que contém as assinaturas dos membros da banca e o conceito do TCC.

§2º O estudante deverá requerer a ficha catalográfica junto à biblioteca de seu campus, por meio do preenchimento e entrega da ficha de solicitação (apêndice VIII), presencialmente ou pelo email institucional do referido setor (no caso da modalidade de monografia).

§3º No caso da modalidade de artigo científico, a entrega deverá ser acompanhada de comprovante de submissão do trabalho em revista científica classificada pela Capes com, no mínimo, Extrato B.

§4º No caso da modalidade de produção audiovisual, na qual a versão digital do TCC será composta pela obra audiovisual em alta definição e pelo memorial descritivo, a entrega da versão final do TCC poderá ocorrer por mídia física, compartilhamento de link ou outra estratégia de encaminhamento combinada com o orientador.

§5º No caso da modalidade de inovação tecnológica de produto, processo ou serviço o estudante entregará a versão final (incluindo produção escrita, conforme apêndice XI),

após realizado o termo de depósito ou registro do IFPA junto ao INPI.

§6º O Termo de Doação é composto de:

I - Declaração de Doação de Trabalho Acadêmico;

II - Declaração de Autoria de Trabalho Acadêmico;

III - Termo de Autorização para Publicação Eletrônica; e

IV - Declaração de Cessão de Direito de Exibição (para produção audiovisual)

Art. 49 O orientador verificará se as alterações ou correções solicitadas pela banca examinadora foram atendidas e, em caso positivo, encaminhará a versão final do TCC e o Termo de Doação à coordenação do curso, presencialmente ou pelo e-mail institucional desta.

Parágrafo único. Caso o orientador verifique que o estudante não atendeu às solicitações da banca, deverá devolver o TCC ao estudante para efetuação dos ajustes necessários.

Art. 50 A coordenação do curso encaminhará a versão final do TCC, com a ata de defesa e o Termo de Doação à biblioteca do campus, com a produção escrita em formato pdf, para fins de disponibilização em repositório institucional.

Parágrafo único. Só serão disponibilizados no repositório institucional os TCC aprovados que tiverem realizado o atendimento das solicitações da banca examinadora e que estiverem em conformidade com as regras previstas neste regulamento.

Art. 51 Somente será diplomado o estudante que, após a integralização de todos os componentes curriculares do curso e o cumprimento de todas as obrigações estudantis previstas nas normas institucionais, efetuar a entrega da versão final do TCC, devidamente aprovada por seu orientador, em até 5 (cinco) dias úteis antes da data marcada para a formatura.

DAS COMPETÊNCIAS

Art. 52 Compete ao docente responsável pelo componente curricular de TCC:

I - orientar e apoiar os estudantes na definição dos temas de pesquisa e elaboração do pré-projeto de TCC, em conformidade com o ementário do componente curricular e com este regulamento.

II - orientar o estudante quando da definição do professor orientador, considerando as

especialidades dos docentes do curso e da Instituição.

Art. 53 Compete ao colegiado do curso

I - emitir parecer quanto à definição de orientadores e co-orientadores de TCC, observadas a distribuição equitativa de orientandos, a afinidade do tema com a área de atuação do docente e com suas linhas de pesquisa e a disponibilidade de carga horária do mesmo.

II - emitir parecer nas solicitações de remarcação de data de defesa de TCC.

III - Avaliar situações problemas vivenciadas ao longo das atividades relativas ao TCC e deliberar coletivamente estratégias para sua resolução.

Art. 54 Compete à Coordenação de Curso:

I orientar, acompanhar e avaliar os orientadores no trabalho de orientação de TCC, em articulação com o colegiado do curso e em consonância com o PPC, com as Diretrizes Curriculares Nacionais (quando houver) e com este regulamento.

II definir, juntamente com os orientadores, os locais, datas e horários para realização da defesa do TCC, e realizar a divulgação do calendário de defesa para a comunidade acadêmica.

III encaminhar a versão final do TCC à biblioteca do campus, conforme disposto no artigo 50 deste regulamento.

IV manter organizada as documentações comprobatórias referentes aos trabalhos de conclusão de curso.

Art. 55 Compete ao orientador:

I definir com o(s) orientando(s) o planejamento do processo de pesquisa e de produção acadêmica, incluindo o cronograma de encontros de orientação.

II orientar, acompanhar e avaliar o desenvolvimento das atividades do(s) estudante(s) em todas as fases do processo de pesquisa e produção acadêmica, até a defesa e entrega da versão final do TCC.

III orientar o(s) estudante(s) quanto à normalização do trabalho conforme normas previstas neste regulamento;

IV comunicar à coordenação de curso, quando solicitado, sobre o andamento do processo de orientação.

V informar à coordenação de curso qualquer anormalidade referente ao desenvolvimento do TCC.

VI adotar todas as providências que envolvam permissões e autorizações de caráter ético ou legal, tais como solicitação de parecer ao Comitê de Ética em Pesquisa (CEP), ao Comitê de Ética no Uso de Animais (CEUA), entre outros, conforme a natureza do TCC a ser desenvolvido.

VII participar do processo de avaliação do TCC sob sua orientação.

Parágrafo único. Quando houver co-orientador, este auxiliará o orientador e terá as mesmas prerrogativas que este, conforme planejamento realizado junto ao mesmo e ao(s) orientando(s).

Art. 56 Compete ao orientando:

I - elaborar o pré-projeto de TCC e apresentá-lo ao orientador pretendido para avaliação e possível aceite.

II - cumprir o planejamento do processo de pesquisa e de produção acadêmica definido com o orientador, prezando pela pontualidade dos prazos estabelecidos.

III - elaborar o TCC em conformidade com o disposto neste regulamento e entregá-lo ao seu orientador, juntamente com o Termo de Depósito, o Termo de Responsabilidade de Autoria e o Termo de Doação, conforme modelos constantes nos apêndices II, III e VII deste regulamento.

IV - respeitar os direitos autorais sobre artigos científicos, produções audiovisuais, textos de livros, sítios da Internet, entre outras produções, evitando todas as formas e tipos de plágio acadêmico.

V - combinar com seu orientador sobre a utilização de qualquer recurso didático-pedagógico para a apresentação do TCC e comunicar a coordenação de curso com antecedência.

VI - apresentar-se no horário estipulado para a defesa do TCC e realizar sua defesa oral.

VII - requerer a ficha catalográfica junto à biblioteca de seu campus e inserí-la na versão final do TCC, no caso da modalidade de monografia.

VIII - realizar todos os ajustes solicitados pela banca examinadora e encaminhar a versão final do TCC, em formato pdf, ao seu orientador dentro do prazo previsto neste regulamento.

Art. 57 Compete à biblioteca do campus:

I confeccionar as fichas catalográficas, respeitando o prazo de entrega de 72 horas

após a solicitação do estudante.

II disponibilizar em formato digital os trabalhos de conclusão de curso encaminhados pelos coordenadores de curso em sistema de administração de acervo da biblioteca e no repositório institucional.

Art. 58 Compete ao Comitê Gestor do Sistema Integrado de Bibliotecas:

I - atualizar o Manual para Elaboração de Trabalhos Acadêmicos e de Conclusão de Curso do IFPA, de acordo com as normas técnicas da ABNT, a cada 5 anos.

Parágrafo único. Ainda que as normas técnicas da ABNT sejam atualizadas antes do período de 5 anos, a elaboração de TCC no IFPA, na modalidade monografia, se guiará pelas orientações contidas no referido Manual.

DAS DISPOSIÇÕES FINAIS

Art. 59 O caso de plágio é considerado falta grave, estando seu praticante sujeito às sanções administrativas, disciplinares e penais eventualmente cabíveis.

Art. 60 A compra de trabalhos é considerada plágio, estando, sujeito os estudantes que a praticar às mesmas sanções mencionadas no artigo anterior.

Art. 61 Os casos omissos neste regulamento serão resolvidos pelo colegiado de curso.

Art. 62 Este regulamento entrará em vigor na data de sua assinatura.

Art. 63 Revoga-se a Resolução 076/2016-CONSUP.



SERVIÇO PÚBLICO FEDERAL
MINISTÉRIO DA EDUCAÇÃO
INSTITUTO FEDERAL DE EDUCAÇÃO, CIÊNCIA E TECNOLOGIA DO PARÁ
CAMPUS _____

APÊNDICE I
TERMO DE ACEITE DO ORIENTADOR

_____ Cidade, de _____ de _____.

Ao Colegiado do Curso de _____

Eu, _____, em conformidade com Regulamento Geral para Produção e Avaliação de Trabalho de Conclusão de Curso do Instituto Federal de Educação, Ciência e Tecnologia do Pará - IFPA, informo que, após ter analisado o pré-projeto de TCC intitulado _____, na modalidade _____ **aceito orientar** o(s) estudante(s) _____ na elaboração do referido Trabalho Acadêmico de Conclusão.

Atenciosamente,

(assinatura do orientador)

(assinaturas do/s orientando/s)



APÊNDICE II
TERMO DE DEPÓSITO DE TCC

Estudante (s):

Curso: _____

Título: _____

Orientador: _____

Modalidade de produção:

monografia artigo científico produção audiovisual*

inovação tecnológica de produto, processo ou serviço**

** para a modalidade de produção audiovisual, o depósito se efetivará mediante entrega da produção audiovisual e do memorial descritivo.*

*** para a modalidade de inovação tecnológica de produto, processo ou serviço, o depósito se efetivará entrega da versão final escrita, com o produto ou processo nos anexos do TCC ou materialmente, juntamente com os termos de confidencialidade assinados pelos membros da banca, para ficar sob a guarda do orientador, assim como o documento emitido pelo NITT da submissão junto ao INPI.*

Entrega do TCC para atribuição de nota

Data: ___/___/____.

Assinatura do responsável pelo
recebimento



APÊNDICE III
TERMO DE RESPONSABILIDADE DE AUTORIA

Eu, _____, matrícula nº _____, estudante do curso de _____, do IFPA Campus _____ estou ciente de que é considerada utilização indevida, ilegal e/ou plágio, a utilização de produções textuais, audiovisuais, musicais e quaisquer outras produções de terceiros, como se fossem de minha autoria, ainda que adaptadas parcial ou totalmente.

Declaro estar ciente que produções de terceiros feitas sob encomenda, mediante pagamento ou não, também caracterizam utilização indevida, ilegal e/ou plágio.

Declaro estar ciente de que, caso constatado o envolvimento de meu TCC em alguma das situações supracitadas, o mesmo será considerado nulo, tornando-se inválidos todos os atos decorrentes de sua apresentação.

Ademais, estou ciente ainda de que tais práticas são consideradas faltas graves, estando seu praticante sujeito às sanções administrativas, disciplinares e penais eventualmente cabíveis.

Logo, declaro ser de minha autoria do texto referente ao trabalho de Conclusão de Curso sob o título _____, orientado pelo(a) professor(a) _____.

_____, ____ de ____ de ____.

Estudante(s): _____



SERVIÇO PÚBLICO FEDERAL
MINISTÉRIO DA EDUCAÇÃO
INSTITUTO FEDERAL DE EDUCAÇÃO, CIÊNCIA E TECNOLOGIA DO PARÁ
CAMPUS _____

APÊNDICE IV

FICHA DE AVALIAÇÃO INDIVIDUAL DO TCC (MODELO I)

(para as modalidades de monografia e artigos científicos)

Título do TCC: _____

Orientador: _____

Estudante 1: _____

Estudante 2: _____

DATA: ___/___/___

Critérios de Avaliação da Produção Acadêmica	E 1*	E2*
1. Relevância social e acadêmico-científica do tema (1,0)		
2. Fundamentação teórica, interdisciplinaridade e articulação das práticas com os conhecimentos adquiridos no curso (1,5)		
3. Adequação dos procedimentos metodológicos aos objetivos da pesquisa (1,5)		
4. Capacidade de sistematização, interpretação e reflexão crítica na apresentação dos resultados (1,5)		
5. Formatação adequada, correção ortográfica e gramatical e coerência textual (0,5)		
Nota Produção Acadêmica (máximo 6,0)		
Critérios de Avaliação da Apresentação Oral	E 1*	E2*
1. Qualidade técnica, estética e sequência lógica da apresentação (1,0)		
2. Domínio do conteúdo e capacidade de argumentação (1,5)		
3. Coerência entre a apresentação oral e a produção acadêmica (1,0)		
4. Utilização adequada do tempo (0,5)		
Nota Apresentação Oral (máximo 4,0)		
NOTA FINAL		

* Estudantes 1 e 2

Avaliador: _____



SERVIÇO PÚBLICO FEDERAL
MINISTÉRIO DA EDUCAÇÃO
INSTITUTO FEDERAL DE EDUCAÇÃO, CIÊNCIA E TECNOLOGIA DO PARÁ
CAMPUS _____

APÊNDICE V

FICHA DE AVALIAÇÃO INDIVIDUAL DO TCC (MODELO II)

(para as modalidades de produção audiovisual e inovação tecnológica de produto,
processo ou serviço)

Título do TCC: _____

Orientador: _____

Estudante 1: _____

Estudante 2: _____

DATA: ___/___/_____

Crítérios de Avaliação da Produção Acadêmica	E 1*	E2*
1. Relevância social e acadêmico-científica do tema (1,0)		
2. Fundamentação teórica, interdisciplinaridade e articulação das práticas com os conhecimentos adquiridos no curso (1,0)		
3. Adequação dos procedimentos metodológicos aos objetivos da pesquisa (1,0)		
4. Capacidade de sistematização, interpretação e reflexão crítica na apresentação dos resultados (1,0)		
5. Coerência e equilíbrio entre a produção audiovisual ou de inovação tecnológica e a produção escrita (1,0)		
6. Qualidade técnica e estética da produção audiovisual ou de inovação tecnológica (1,0)		
Nota Produção Acadêmica (máximo 6,0)		
Crítérios de Avaliação da Apresentação Oral	E 1*	E2*
1. Qualidade técnica, estética e sequência lógica da apresentação (1,0)		
2. Domínio do conteúdo e capacidade de argumentação (1,5)		
3. Coerência entre a apresentação oral e a produção acadêmica (1,0)		
4. Utilização adequada do tempo (0,5)		
Nota Apresentação Oral (máximo 4,0)		
NOTA FINAL		

* Estudantes 1 e 2

Avaliador: _____



SERVIÇO PÚBLICO FEDERAL
MINISTÉRIO DA EDUCAÇÃO
INSTITUTO FEDERAL DE EDUCAÇÃO, CIÊNCIA E TECNOLOGIA DO PARÁ
CAMPUS _____

APÊNDICE VI
ALTERAÇÕES SOLICITADAS PELA BANCA EXAMINADORA
(Anexo da Ata de Apresentação de TCC)

Título do TCC: _____

Orientador: _____

Estudante 1: _____

Estudante 2: _____

ALTERAÇÕES SOLICITADAS

Avaliador 1: _____

Avaliador 2: _____

Declaro ter tomado conhecimento das alterações solicitadas acima pela banca de defesa de meu Trabalho Acadêmico de Conclusão e declaro estar ciente de que, mesmo obtendo aprovação no TCC, só poderei colar grau após integralização de todos os componentes curriculares de meu curso e depois de haver entregue a versão final do TCC, conforme previsto no Regulamento Geral para Produção e Avaliação de Trabalho de Conclusão de Curso do IFPA.

Cidade, _____/_____/____.

Estudante(s):



SERVIÇO PÚBLICO FEDERAL
MINISTÉRIO DA EDUCAÇÃO
INSTITUTO FEDERAL DE EDUCAÇÃO, CIÊNCIA E TECNOLOGIA DO PARÁ
CAMPUS _____

APÊNDICE VII

TERMO DE DOAÇÃO

DECLARAÇÃO DE DOAÇÃO DE TRABALHO ACADÊMICO NA BIBLIOTECA

Autor(es): _____

Curso: _____

Título: _____

Orientador: _____

Co-orientador: _____

Modalidade de produção: () monografia () artigo científico () produção audiovisual
() inovação tecnológica de produto e/ou inovação tecnológica de processo

DECLARAÇÃO DE AUTORIA DE TRABALHO ACADÊMICO

Declaro, para os devidos fins, que o presente trabalho é de minha autoria e que estou ciente das leis autorais vigentes e que plágio consiste na reprodução de obra alheia e submissão da mesma como trabalho próprio ou na inclusão, em trabalho próprio, de ideias, textos, obras audiovisuais, tabelas ou ilustrações (quadros, figuras, gráficos, fotografias, desenhos, organogramas, fluxogramas, plantas, mapas e etc) utilizados de obras de terceiros sem a devida e correta citação da referência.

_____/_____/_____

Assinatura do(s) estudante(s)

Data

TERMO DE AUTORIZAÇÃO PARA PUBLICAÇÃO ELETRÔNICA

Na qualidade de titular dos direitos de autor do trabalho acadêmico, autorizo o IFPA, por meio da Biblioteca _____ do campus _____, a disponibilizar através da web (site, repositório ou biblioteca digital), sem ressarcimento dos direitos autorais, de acordo com a Lei nº 9.610, de 19 de fevereiro de 1998, o texto integral da obra abaixo citada, em formato PDF, para fins de leitura, impressão, compartilhamento e/ou download.

_____/_____/_____

Assinatura do(s) estudante(s)

Data

DECLARAÇÃO DE CESSÃO DE DIREITO DE EXIBIÇÃO (preencher no caso de produção audiovisual)

Declaro que sou responsável legal pela obra audiovisual finalizada intitulada _____ cujo conteúdo é de minha autoria, e que consinto ao IFPA, por meio da Biblioteca _____ do campus _____, a exibir a supracitada obra audiovisual, no todo em parte, por meio da web (site, repositório ou biblioteca digital) ou por meio de exposições públicas, para fins acadêmicos, por tempo indeterminado, sem ressarcimento dos direitos autorais, de acordo com a Lei nº 9.610, de 19 de fevereiro de 1998. Declaro ainda que, na qualidade de autor da produção audiovisual, assumo toda e qualquer responsabilidade no caso de reclamações por parte de terceiros.

_____/_____/_____

Assinatura do(s) estudante(s)

Data



MINISTÉRIO DA EDUCAÇÃO
INSTITUTO FEDERAL DE EDUCAÇÃO, CIÊNCIA E TECNOLOGIA DO PARÁ
CAMPUS _____
BIBLIOTECA _____

APÊNDICE VIII SOLICITAÇÃO DA FICHA CATALOGRÁFICA

GRADUAÇÃO:

PÓS-GRADUAÇÃO: LATO SENSU STRICTO SENSU

PROGRAMA DE PÓS-GRADUAÇÃO: _____

NOME COMPLETO DO(S) ALUNO(S): _____

NOME COMPLETO DO ORIENTADOR e e-mail: _____

TITULAÇÃO DO ORIENTADOR: _____ (Especialista, Mestre ou Doutor)

NOME E TITULAÇÃO DO CO-ORIENTADOR: _____ (Especialista, Mestre ou Doutor)

TÍTULO DO TRABALHO: _____

GRADUAÇÃO ou PÓS-GRADUAÇÃO EM: _____

ANO _____ FOLHAS _____ LOCAL _____ ILUSTRAÇÃO? SIM NÃO COLORIDO? SIM NÃO

PALAVRAS-CHAVE:

E-MAIL DO SOLICITANTE:

ANEXAR: FOLHA DE ROSTO, RESUMO E SUMÁRIO DO TRABALHO.

ASS: _____ TELEFONE DO LICITANTE: _____ DATA DA SOLICITAÇÃO ____ / ____ / ____

Obs: A Biblioteca tem o prazo de 72h para encaminhar a ficha catalográfica ao email do solicitante.



SERVIÇO PÚBLICO FEDERAL
MINISTÉRIO DA EDUCAÇÃO
INSTITUTO FEDERAL DE EDUCAÇÃO, CIÊNCIA E TECNOLOGIA DO PARÁ
CAMPUS _____

APÊNDICE IX
FICHA DE ACOMPANHAMENTO DAS ATIVIDADES DO TRABALHO DE CONCLUSÃO DE CURSO

Orientador: _____ Semestre: _____ Curso: _____

_____ Turma: _____

Orientandos: _____

Título do TCC: _____

DATA	OBSERVAÇÕES E CONSIDERAÇÕES SOBRE A ORIENTAÇÃO	ASSINATURA DO(S) ORIENTANDO(S) E ORIENTADOR

_____/PA, _____ de _____ de _____.

Assinatura do Professor/Orientador

Assinatura do Coordenador



MINISTÉRIO DA EDUCAÇÃO
INSTITUTO FEDERAL DE EDUCAÇÃO, CIÊNCIA E TECNOLOGIA DO PARÁ
CAMPUS _____

APÊNDICE X
TERMO DE DESLIGAMENTO DE ORIENTAÇÃO

_____ Cidade, _____ de
_____ de ____.

Ao Colegiado do Curso de

Eu, _____, em conformidade com
Regulamento Geral para Produção e Avaliação de Trabalho de Conclusão de
Curso do Instituto Federal de Educação, Ciência e Tecnologia do Pará - IFPA,
comunico que, a partir desta data, não serei mais o responsável pela
orientação do TCC intitulado

_____ dos(as) estudante(s)

por motivo de _____

Atenciosamente,

(assinatura do orientador)

APÊNDICE XI

**MODELO DE TCC (PRODUÇÃO ESCRITA) PARA A MODALIDADE DE INOVAÇÃO
TECNOLÓGICA DE PRODUTO, PROCESSO OU SERVIÇO**

SERVIÇO PÚBLICO FEDERAL
MINISTÉRIO DA EDUCAÇÃO
INSTITUTO FEDERAL DE EDUCAÇÃO, CIÊNCIA E TECNOLOGIA DO PARÁ
CAMPUS
CURSO DE

Fonte 12
Caixa alta
Espaço simples
Sem negrito.

NOME(S) DO(S) AUTOR(ES)

Fonte 12
Caixa alta
Espaço simples
Sem negrito.

TÍTULO

Subtítulo

Fonte 12
Caixa alta
Espaço simples
Título com negrito.
Subtítulo (se houver) sem negrito.

LOCAL (CIDADE)

ANO DE ENTREGA FONTE 12, CAIXA ALTA, ESPAÇO SIMPLES, SEM NEGRITO.

NOME(S) DO(S) AUTOR(ES)

Fonte 12
Caixa alta
Espaço simples
Sem negrito.

TÍTULO

Subtítulo

Fonte 12
Caixa alta
Espaço simples
Título com negrito.
Subtítulo (se houver) sem negrito.

Trabalho de Conclusão de Curso
apresentado ao Instituto Federal de
Educação, Ciência e Tecnologia do Pará –
IFPA – Campus _____ . Como
partes dos requisitos necessários para
obtenção de Grau em
_____ .

Orientador(es):

Fonte 12
CAIXA BAIXA
ESPAÇO SIMPLES
RECUO DE 7,5 cm DA MARGEM ESQUERDA.

LOCAL (CIDADE)
ANO DE ENTREGA

Fonte 12
CAIXA ALTA

SEM NEGRITO.
ESPAÇO SIMPLES

MODELO DE FOLHA DE APROVAÇÃO TCC E MONOGRAFIA

NOME(S) DO(S) AUTOR(ES)
NOME(S) DO(S) AUTOR(ES)

Fonte 12
Caixa alta
Espaço simples
Sem negrito.

TÍTULO

Subtítulo

Fonte 12
Caixa alta
Espaço simples
Título com negrito.
Subtítulo (se houver) sem negrito.

Trabalho de Conclusão de Curso
apresentado ao Instituto Federal de
Educação, Ciência e Tecnologia do Pará –
IFPA - Campus _____. Como
partes dos requisitos necessários para
obtenção de Grau em
_____.

FONTE 12
CAIXA BAIXA
ESPAÇO SIMPLES
RECUO DE 7,5 cm DA MARGEM ESQUERDA

Data da defesa: __/__/__

Nota ou Conceito????:

BANCA EXAMINADORA

Orientador

Instituto Federal de Educação, Ciência e Tecnologia do Pará- Campus _____

Banca

Instituição (titular)

Banca

Instituição (titular)

Banca (suplente)

Instituição

SUMÁRIO

Fonte 12 / centralizado

Caixa alta com negrito

Deixar 2 espaços de 1,5 em branco para iniciar lista de símbolos

1	INTRODUÇÃO.....
2	DESENVOLVIMENTO.....
3	CONCLUSÃO.....
	REFERÊNCIAS.....
	GLOSSÁRIO.....
	APÊNDICE.....
	ANEXOS.....
	ÍNDICE.....

1, 2, 3, 4 ELEMENTOS TEXTUAIS

Fonte 12 / espaço simples

Primária (caixa alta com negrito);

Secundária (caixa alta sem negrito)

Terciária (1ª LETRA MAIÚSCULA COM NEGRITO)

Quaternária (1ª LETRA MAIÚSCULA sem NEGRITO)

ELEMENTOS PÓS-TEXTUAIS (GLOSSÁRIO, APÊNDICE, ANEXOS E ÍNDICE)

Fonte 12 / caixa alta / com negrito.

1 INTRODUÇÃO (o que é o tema?)

- a) Pesquisa exploratória aplicada com potencial de inovação e patenteabilidade do produto, processo ou serviço (breve pesquisa bibliográfica).
- b) Descrever a importância do produto, processo ou serviço (problemática, relevância e aplicabilidade)
- c) Anunciar a ideia básica e descrever o protótipo, caso houver.

2 DESENVOLVIMENTO (Seguir como o exemplo abaixo)

“COLETOR DE ENERGIA SOLAR PARA AQUECIMENTO DE ÁGUA”

(nome do produto, processo ou serviço)

[001] A presente invenção trata de um coletor de energia solar com aplicação na área de dispositivos para gerar calor por meio da energia solar visando proporcionar maior aquecimento com menor consumo de energia elétrica.

[002] Atualmente, os coletores de energia solar existentes, que conjugam em um só elemento as funções de coletar e armazenar a energia do sol, são compostos basicamente de uma caixa isolada termicamente do meio ambiente fechada em sua parte superior por duas lâminas paralelas transparentes, provida de um sistema manual de enchimento, como visto na patente WOxxxxxxx ou de um sistema automático elétrico de enchimento, mostrado na patente BRxxxxxxx.

[003] É sabido que o correto funcionamento destes coletores exige a operação com um nível de água considerado ideal. No primeiro caso há o inconveniente de ter que se completar o nível de água manualmente. No segundo caso, há o inconveniente de se utilizar

energia elétrica para acionar o sistema automático.

[004] Com o intuito de solucionar tais problemas desenvolveu-se a presente invenção, através do qual o nível da água é completado por um processo mecânico automático, sem depender energia elétrica, proporcionando, assim, um maior grau de eficiência em termos de armazenar a energia do sol absorvida pela água. Tal processo é conseguido uma vez que o sistema proposto possui as duas lâminas paralelas transparentes formando um ângulo fixo de 5º com a horizontal. Tal disposição permite a maior passagem dos raios solares incidentes e menor reflexão destes para o exterior, o que resulta no aquecimento da água a temperaturas superiores 55ºC.

[005] A invenção poderá ser melhor compreendida através da seguinte descrição detalhada, em consonância com as figuras em anexo, onde:

[006] A **FIGURA 1** representa uma vista de topo do coletor;

[007] A **FIGURA 2** representa uma vista longitudinal, em corte, do coletor;

[008] A **FIGURA 3** representa uma vista transversal, em corte, coletor.

[009] Com referência a estas figuras, pode-se observar a caixa **(9)** com isolante térmico **(10)**, dotada de tubulação de consumo de água quente **(8)**, conectado a uma bóia **(2)** que limita o nível máximo da água **(7)**, e um anteparo **(6)** que divide o interior da caixa em dois compartimentos **(A e B)**.

[010] A caixa **(9)** é fechada por duas lâminas transparentes **(11)** cujo ângulo com a horizontal é fixo e igual a 5º, a fim de estabelecer uma maior concentração de raios incidentes no interior da caixa e sem, no entanto, ocorrer uma maior reflexão desses raios para o exterior, estabelecendo, assim, um mínimo de perda com maior absorção de calor.

[011] A caixa **(9)** conjuga as funções de coletar e armazenar a energia do sol, sendo que, para uma maior eficiência operacional, pode-se instalar o termostato **(3)**, interligado à resistência elétrica **(4)** para aquecer a água em casos de ausência de sol por períodos prolongados.

[012] O coletor permite, ainda, uma conjugação com o sistema convencional de aquecimento de água já existente no local, do tipo "BOILER", não necessitando instalar-se na caixa **(9)** o termostato **(3)** e a resistência elétrica **(4)**.

[013] A instalação do coletor pode ser feita de três maneiras. A primeira, apoiando-se

simplesmente sobre a laje de cobertura da resistência. A segunda, apoiando-se simplesmente sobre a caixa de água externa da resistência. A terceira, embutindo-se no telhado da residência. Com referência à instalação hidráulica, esta deve ser feita sem maiores especificações.

[014] O funcionamento do coletor consiste em introduzir água fria na caixa **(9)** por meio da tubulação **(1)** até que a bóia **(2)** interrompa o fluxo de água, momento em que é atingido o nível máximo de água **(7)**, regulado para entreabrir o anteparo **(6)** em um centímetro. Devido ao efeito estufa, a temperatura da água em dias de calor intenso chega aos 80°C.

[015] A água quente é consumida através da tubulação **(8)**. No instante em que o nível da água começa a diminuir, a bóia **(2)** abre o fluxo de água fria que entra pelo fundo do compartimento **(A)** pela tubulação **(5)**. A água fria vai se depositando no fundo deste compartimento ao mesmo tempo em que empurra, para cima, a água quente, que, por sua vez é introduzida no compartimento **(B)** pela borda do anteparo **(6)**, retardando-se, desta maneira, o acionamento da resistência elétrica **(4)** que é comandada pelo termostato **(3)**, regulado para 55°, tão logo haja consumo de água quente na tubulação **(8)**.

[016] A entrada da água quente na tubulação **(8)** dá-se pelo orifício **(12)**, a um nível acima do fundo da caixa **(9)**, para retardar ao máximo a entrada de água fria por este local.

REIVINDICAÇÕES

1. “Coletor de energia solar para aquecimento de água” constituído de uma caixa (9) com isolante térmico (10), dotada de tubulação de água aquecida (8) e tubulação de entrada de água fria (1), com boia (2) e anteparo (6) **caracterizado por** a dita caixa (9) ser fechada em sua parte superior por duas lâminas paralelas transparentes (11) que formam com a horizontal um ângulo fixo igual a 5°.

2. “Coletor de energia solar para aquecimento de água” **de acordo com a reivindicação 1, caracterizado por** a caixa (9) ser dotada de termostato (3) integrado a resistência elétrica (4).

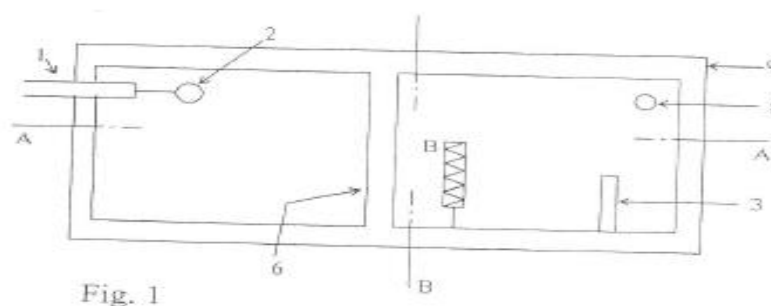


Fig. 1

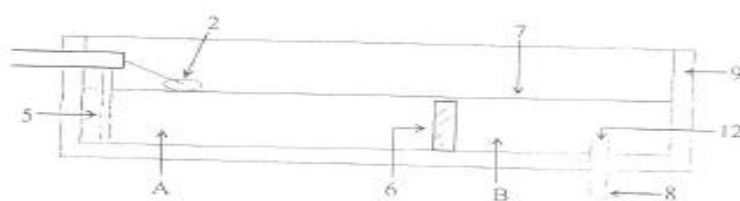


Fig. 2

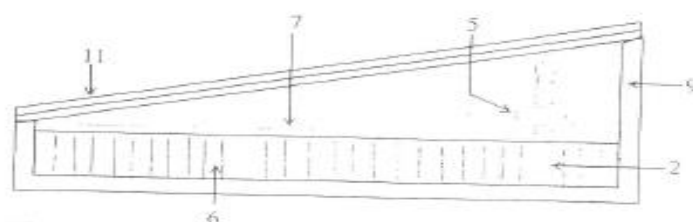


Fig. 3

Descrever cada detalhe.

RESUMO

“COLETOR DE ENERGIA SOLAR PARA AQUECIMENTO DE ÁGUA”

A presente invenção conjuga as funções de coletar a energia do sol e armazenar a água aquecida, proporcionando assim menor consumo de energia elétrica e menor custo final do produto final.

O dito coletor é constituído por uma caixa **(9)** que é fechada por duas lâminas transparentes **(11)** cujo ângulo com a horizontal é fixo e igual a 5° , a fim de estabelecer uma maior concentração de raios incidentes no interior da caixa e sem, no entanto, ocorrer uma maior reflexão desses raios para o exterior, estabelecendo, assim, um mínimo de perda com maior absorção de calor

3 REGRAS GERAIS DE APRESENTAÇÃO

A elaboração do TCC é necessário algumas orientações.

3.1 FORMATO

O papel a ser utilizado é o de formato A4 (21 cm x 29,7 cm) de cor branca ou reciclado. O texto deve ser em fonte na cor preta, podendo-se utilizar outras cores somente para as ilustrações. Essas informações não constam nesta norma, porém é o padrão adotado pelas normas NBR 14724 – Trabalhos acadêmicos e NBR 15287 – Projeto de pesquisa.

Os elementos pré-textuais devem iniciar no anverso, exceto os dados internacionais de catalogação-na-publicação, que devem vir no verso da folha de rosto. Recomenda-se que os elementos textuais e pós-textuais sejam digitados no anverso e verso das folhas.

O tamanho de fonte recomendado é 12 para todo o texto e o tipo padronizado em todo o documento. Exceção: as citações com mais de três linhas, notas de rodapé, paginação, dados internacionais de catalogação-na-publicação, legendas, notas, fontes e títulos das ilustrações e das tabelas devem ser digitados em tamanho menor e uniforme (fonte 10).

3.1.1 Margens

As folhas devem apresentar margens que permitam a encadernação e a reprodução. Assim, o TCC deverá ter, para o anverso, margem esquerda e superior de 3 cm, e direita e inferior de 2 cm; e para o verso, direita e superior 3 cm e esquerda e inferior de 2 cm.

3.1.2 Espaçamento

Todo o texto deve ser digitado com espaço 1,5 entre as linhas.

3.1.3 Notas de rodapé

As notas de rodapé devem ser digitadas dentro das margens, ficando separadas do texto por um espaço simples de entrelinhas e por filete de 5 cm a partir da margem esquerda. Devem ser alinhadas à esquerda e a partir da segunda linha da mesma nota devem ser colocadas abaixo da primeira letra da primeira palavra, de forma a destacar o expoente, sem espaço entre elas e com fonte menor.

3.1.4 Indicativos de seção

O indicativo numérico, em algarismo arábico, de uma seção, precede seu título, alinhado à esquerda, separado por um espaço de caractere (ver seção 2.5).

Os títulos das seções primárias devem começar em página nova (no caso de utilizar verso e anverso, as seções principais começam em página ímpar, no anverso da folha), na parte superior da mancha gráfica e ser separados do texto que os sucede por um espaço simples em branco. Da mesma forma, os títulos das subseções devem ser separados do texto que os precede e que os sucede por um espaço simples em branco. Títulos que ocupem mais de uma linha devem ser, a partir da segunda linha, alinhados abaixo da primeira letra da primeira palavra do título.

3.1.5 Títulos sem indicativo numérico

Os títulos sem indicativo numérico devem ser centralizados e em negrito, conforme a ABNT NBR 6024, caso necessário. São eles:

- a) lista de ilustrações;
- b) lista de abreviaturas e siglas;
- c) lista de símbolos;
- g) sumário;
- h) referências;
- i) glossário;
- j) apêndice(s);
- k) anexo(s);
- l) índice.

3.2 PAGINAÇÃO

As folhas ou páginas pré-textuais devem ser contadas, mas não numeradas. Para trabalhos digitados somente no anverso, todas as folhas, a partir da folha de rosto devem ser contadas sequencialmente, considerando somente o anverso.

Quando o trabalho utilizar o anverso e o verso, a numeração das páginas deve ser colocada no canto superior direito no anverso da folha; e no canto superior esquerdo no verso da folha. A numeração é

colocada em algarismos arábicos, a 2 cm da borda superior, ficando o último algarismo a 2 cm da borda da folha.

3.3 NUMERAÇÃO PROGRESSIVA

A numeração progressiva deve ser adotada no relatório técnico e/ou científico para evidenciar a sistematização do conteúdo. Ela deve ser elaborada de acordo com o Manual de elaboração de trabalhos acadêmicos e de conclusão de curso do IFPA e as Normas ABNT NBR 6024. Os títulos das seções primárias devem começar na parte superior da mancha (no topo da folha) e ser separados do texto que o sucede por um espaço simples em branco. Por serem as principais divisões de um texto, devem iniciar em folha distinta. Os títulos das subseções devem ser separados do texto que os precedem e que os sucedem por um espaço simples em branco.

O indicativo de seção deve ser alinhado à margem esquerda, antes do título e separado por apenas um espaço de caracteres. Não podem ser utilizados ponto, hífen, travessão, parênteses ou qualquer sinal entre o indicativo da seção e o título. Todas as seções devem conter um texto relacionado com elas.

1 SEÇÃO PRIMÁRIA (MAIÚSCULA COM NEGRITO)

1.1 SEÇÃO SECUNDÁRIA (MAIÚSCULA SEM NEGRITO)

1.1.1 Seção Terciária (1ª LETRA MAIÚSCULA COM NEGRITO)

1.1.1.1 Seção quaternária (1ª LETRA MAIÚSCULA SEM NEGRITO)

1.1.1.1. 1 Seção quaternária (1ª LETRA MAIÚSCULA SEM NEGRITO E ITÁLICO)

REFERÊNCIAS

As referências podem ser ordenadas conforme o sistema utilizado para citação no texto e em ordem alfabética, de acordo com o Manual de elaboração de trabalhos acadêmicos e de conclusão de curso do IFPA e das Normas ABNT.